

# WSZYSTKIE ELEMENTY

Prawy bok kadłuba - de

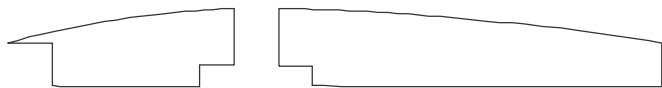
Lewy bok kadłuba - de

**TY NAKLEIĆ NA DEPRON 6MM I WYCIĄĆ**

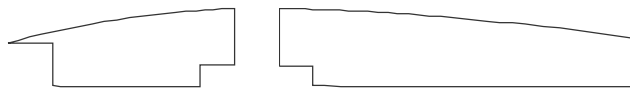
depron 6 mm

depron 6 mm

Žeberko



Žeberko



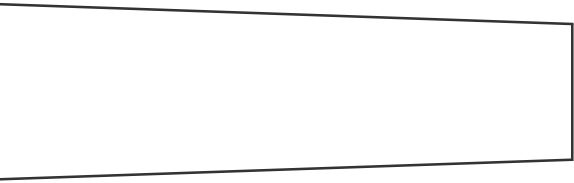


Tył kadłuba - góra - depron 6mm

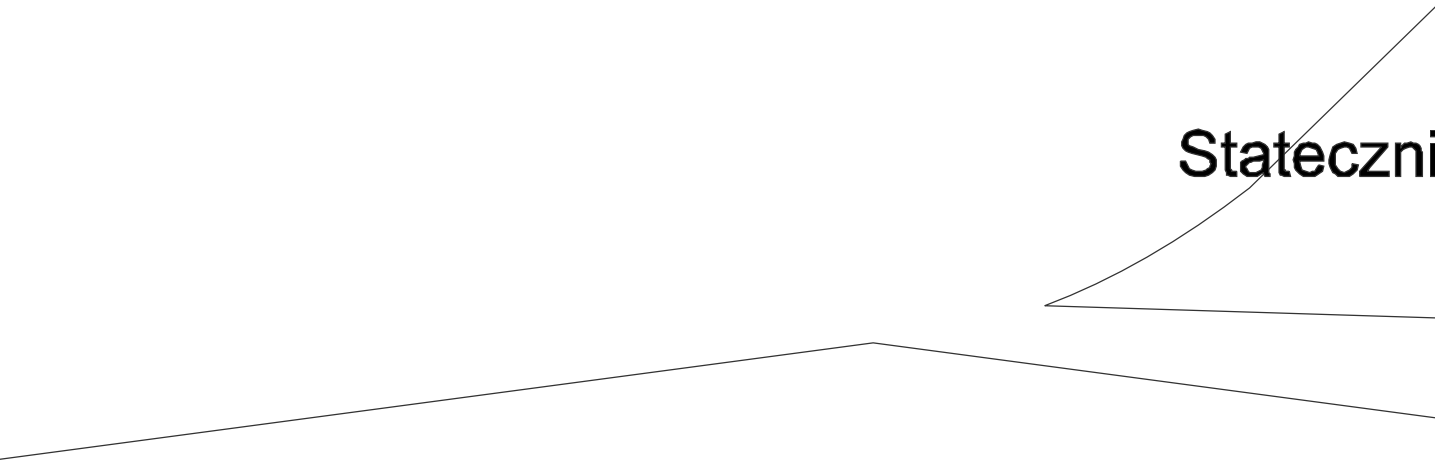
The image shows a technical drawing of a tapered component, likely a tail fin (tył kadłuba) for a boat. The drawing is a cross-section showing a trapezoidal shape that tapers from left to right. A central rectangular area contains the text 'Tył kadłuba - góra - depron 6mm'. The drawing is composed of several lines: a top horizontal line, a bottom horizontal line, and two slanted lines connecting them. A small square is visible on the left edge of the top line. The bottom right corner of the image shows the text 'Długość tylna'.

Długość tylna





**Stateczni**



**ik pionowy - depron 6 mm**









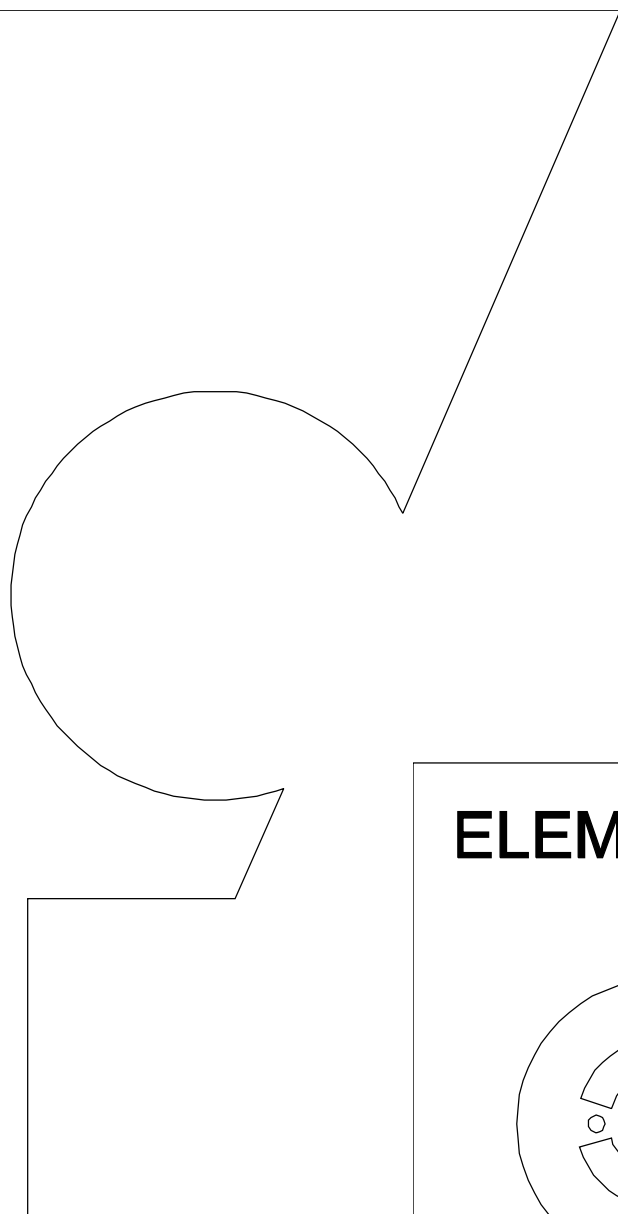
**Dół kadłuba - depron**



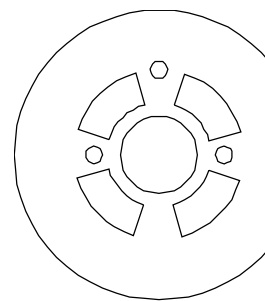
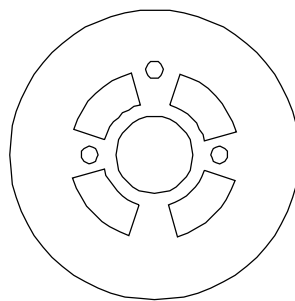
**WYCIĄĆ Z**

6 mm

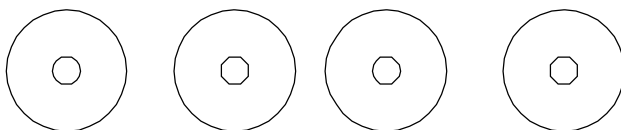
TEKTURY

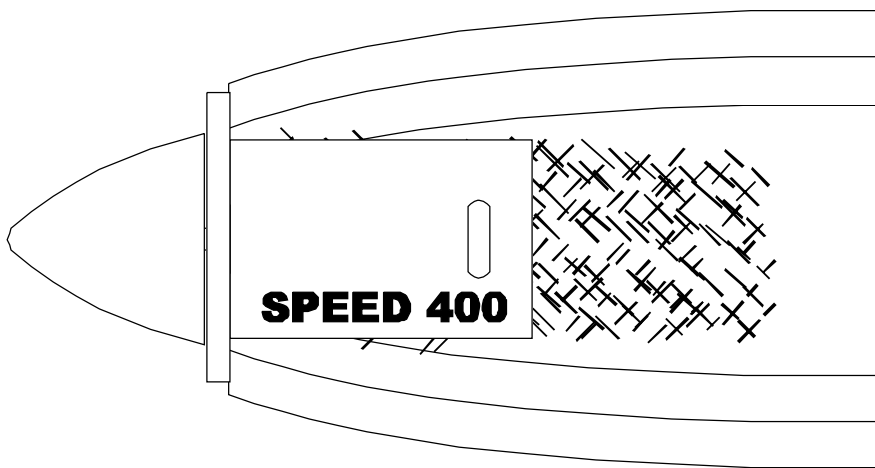


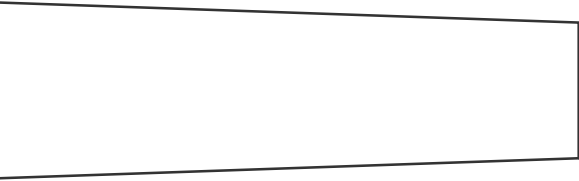
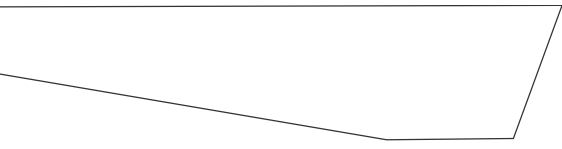
ELEMENTY SKLEJKO



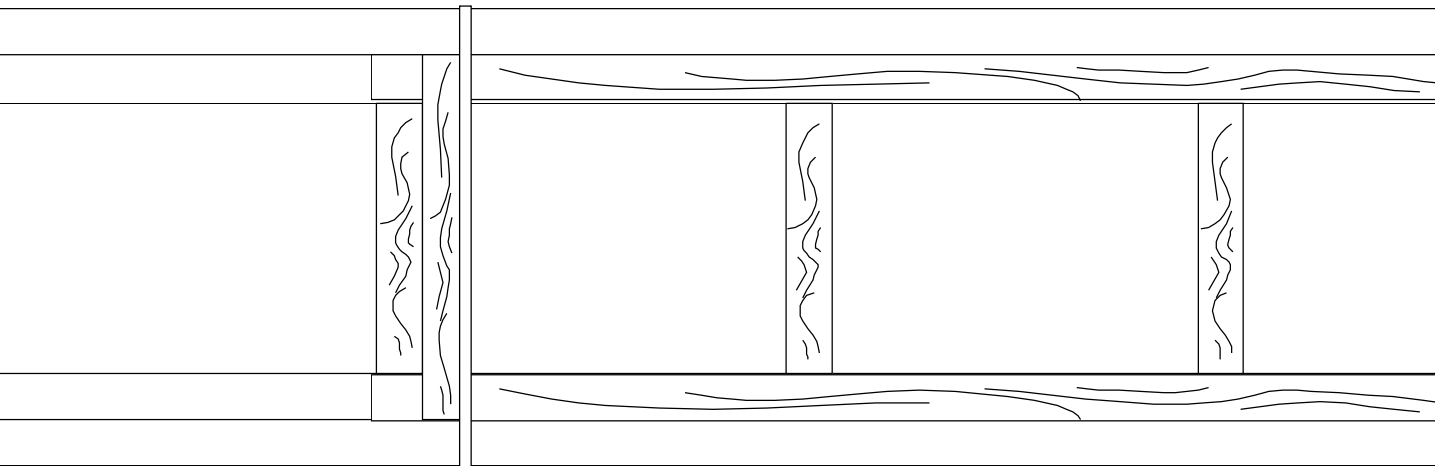
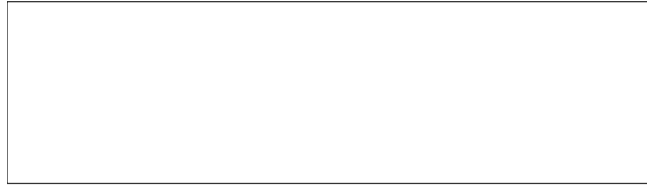
DWE 1,5 mm



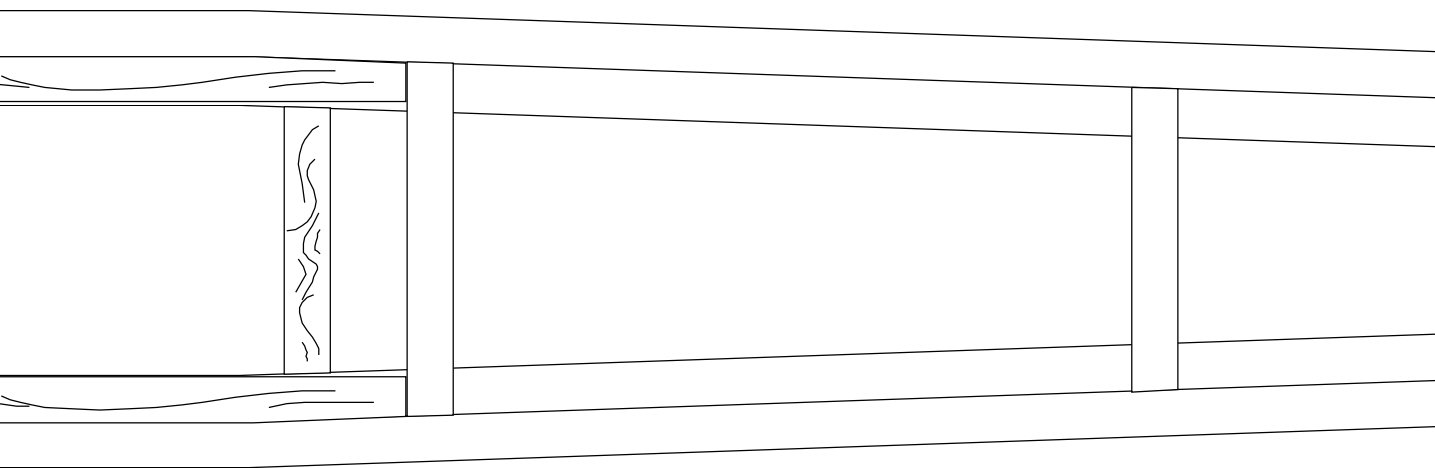


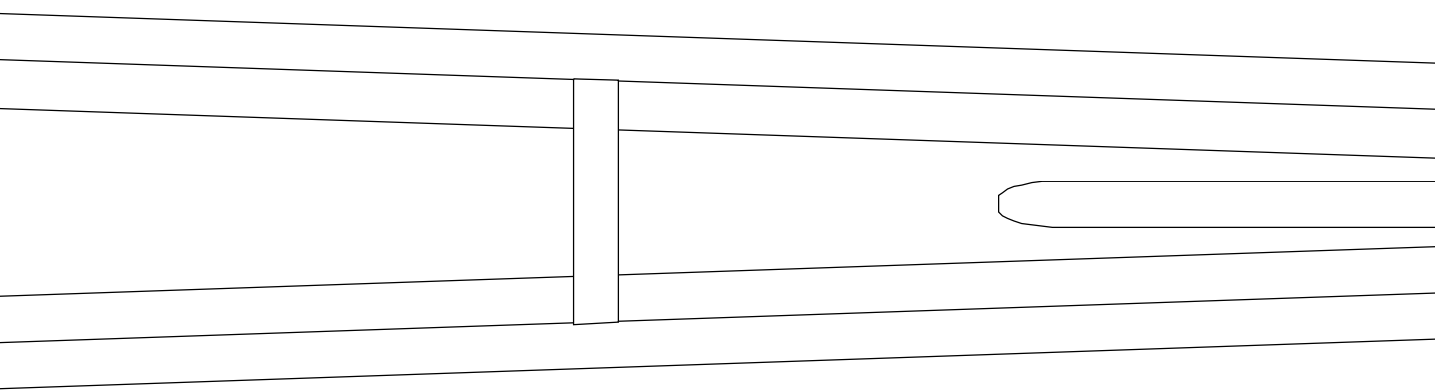


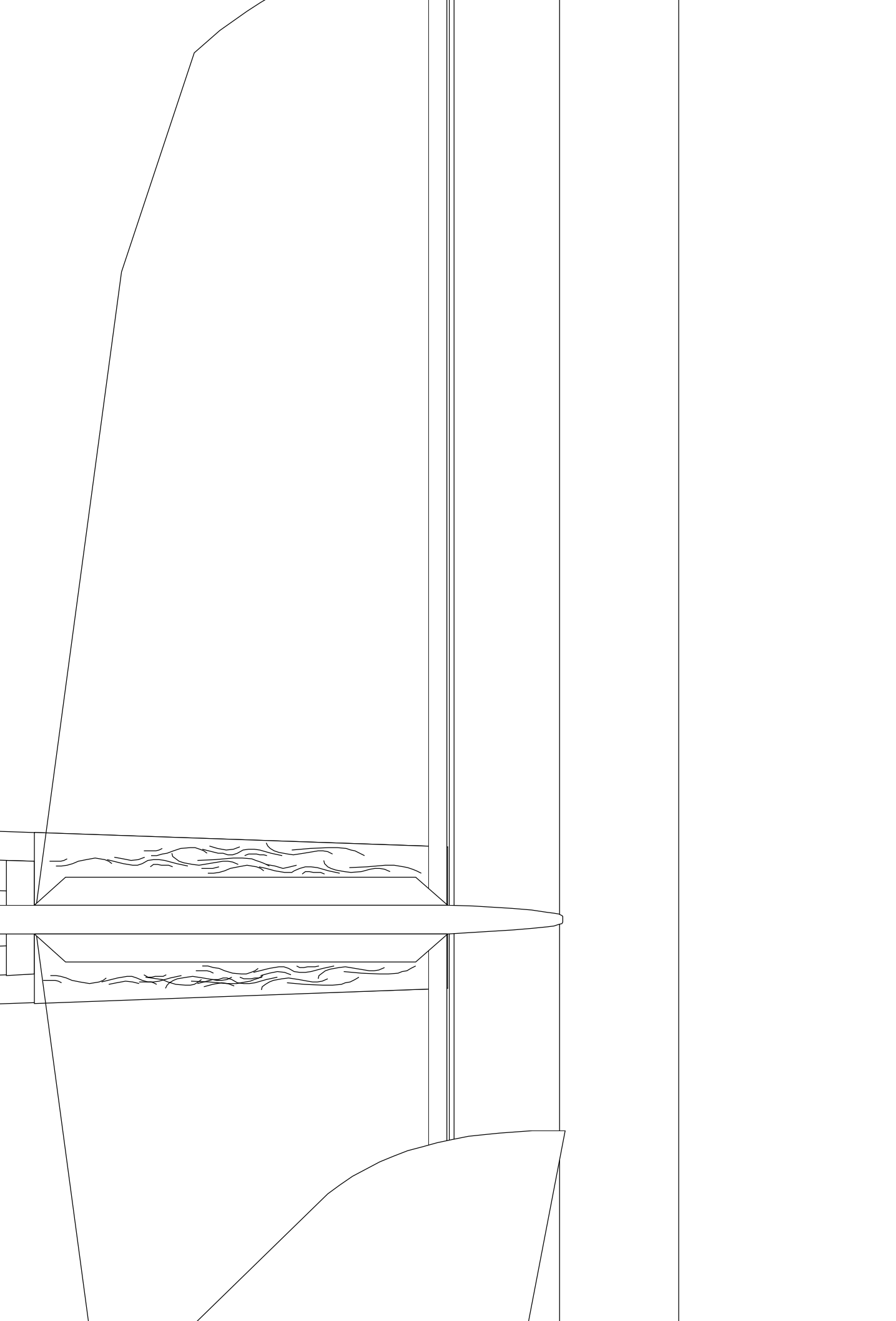
# Statecznik poziomy



- depron 6 mm

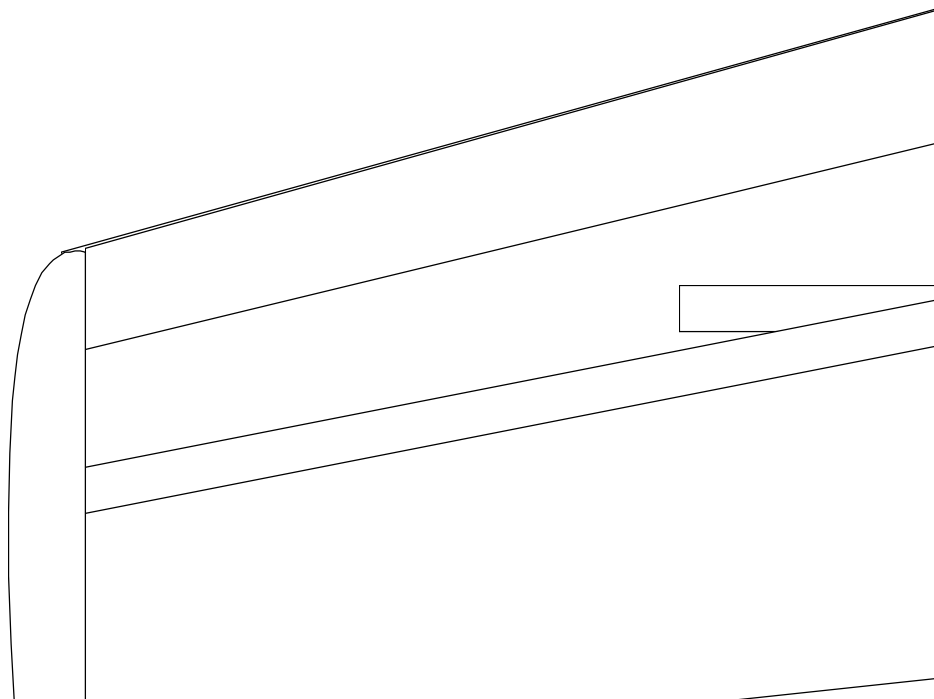
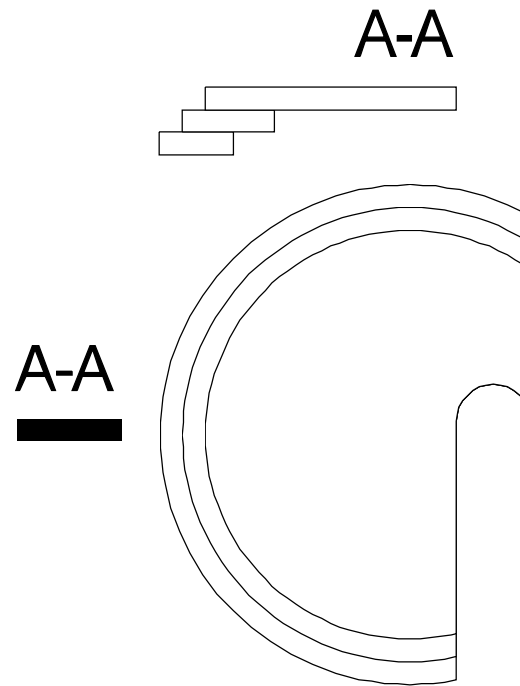




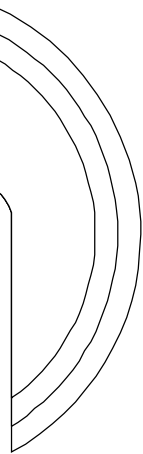
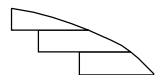




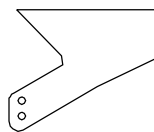
Osłona serwa :  
1 - skleić trzy kółka c  
2 - stoczyć i przeszli



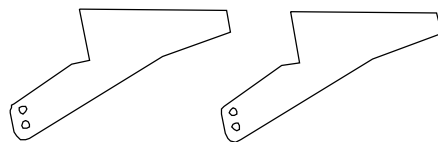
depronowe,  
fować



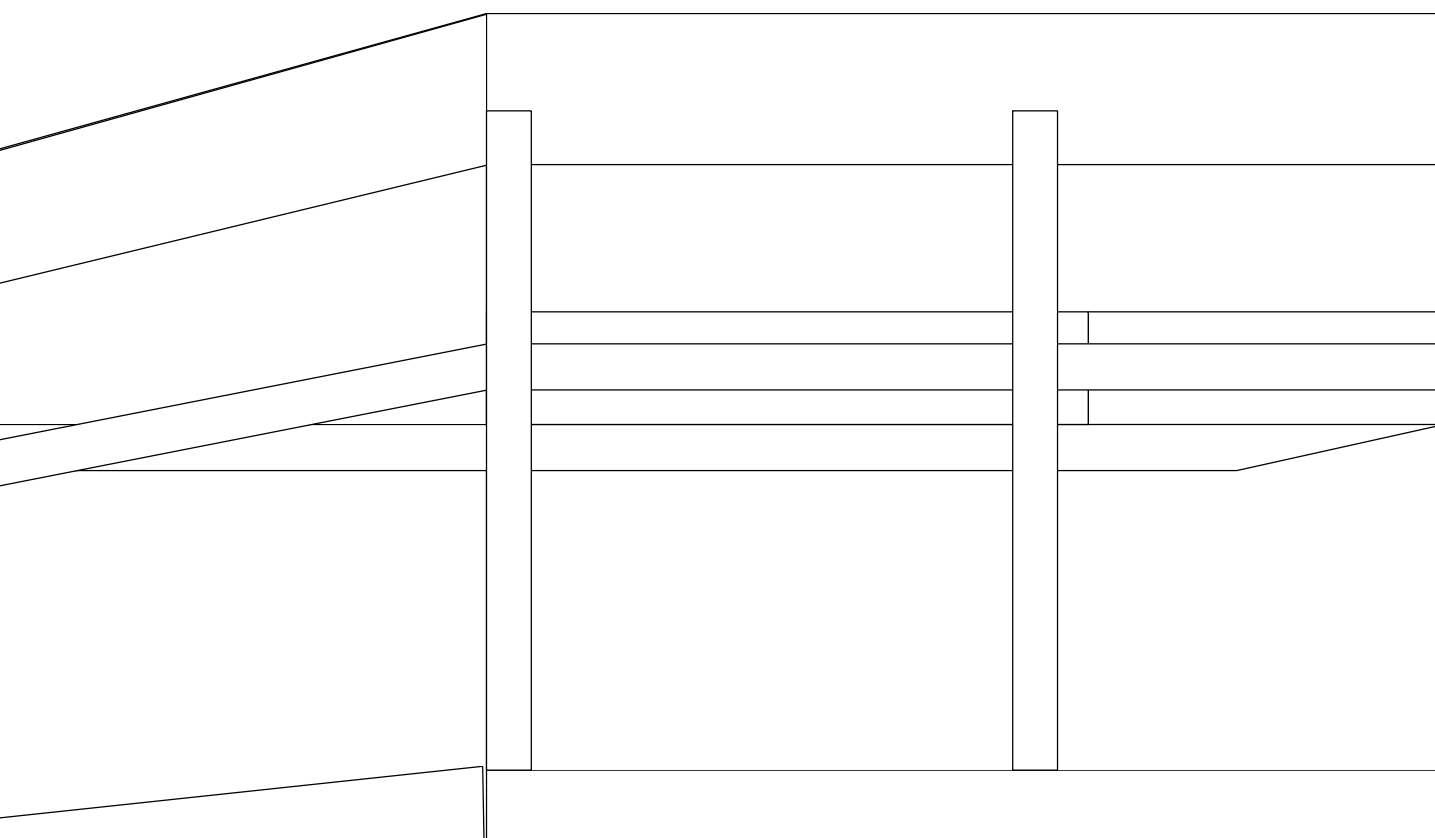
Wręga silnikowa  
pod silnik Speed 4



Orczyk steru wysoki



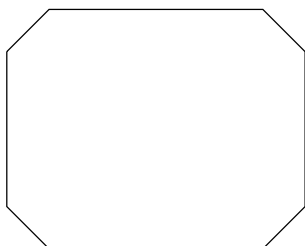
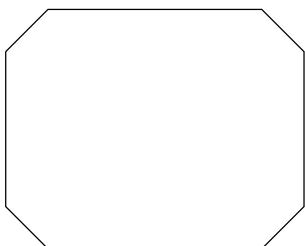
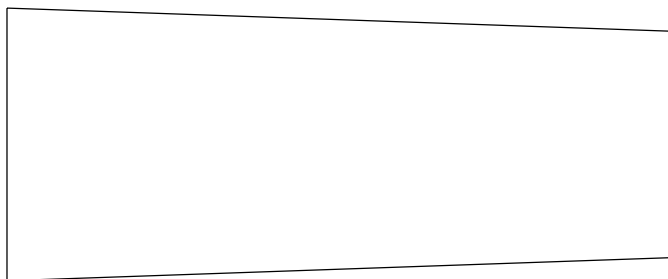
Orczyki lotek



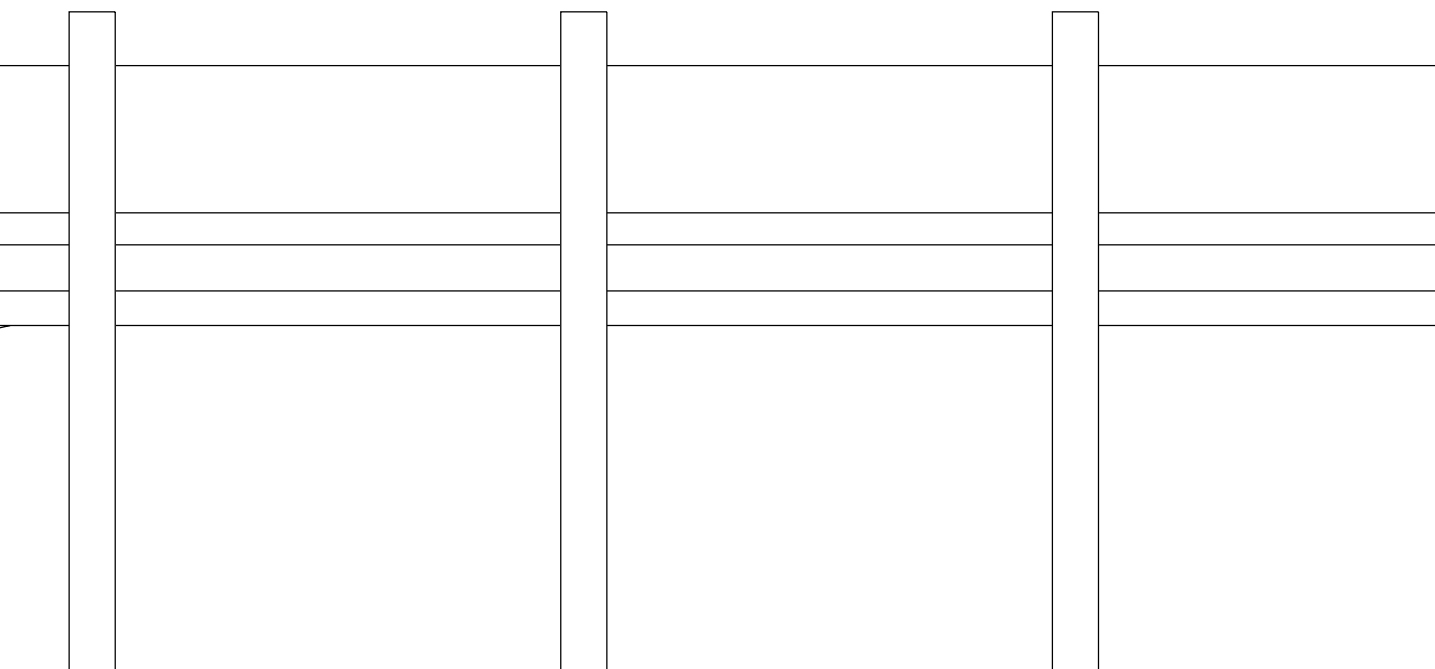
400

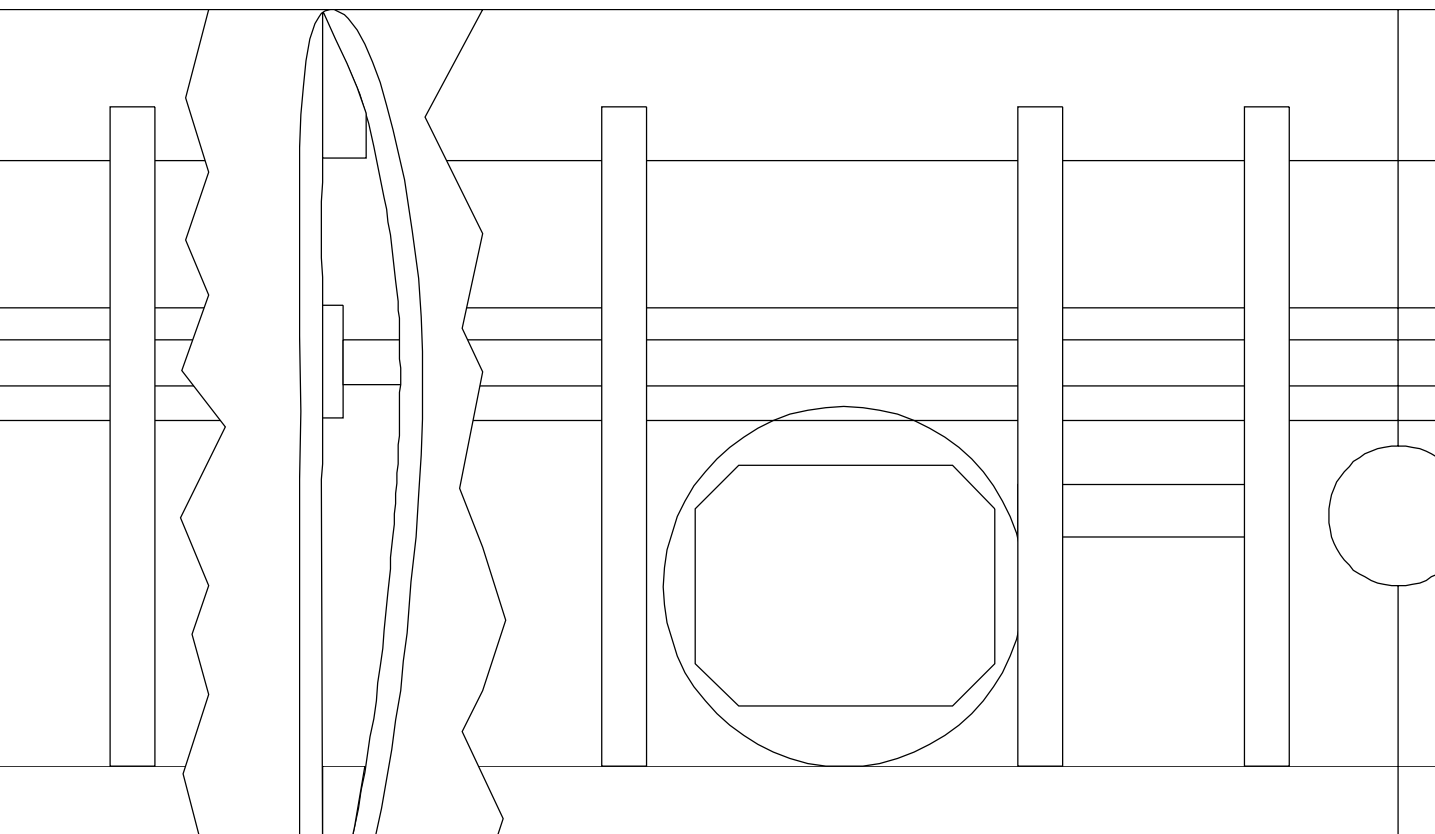
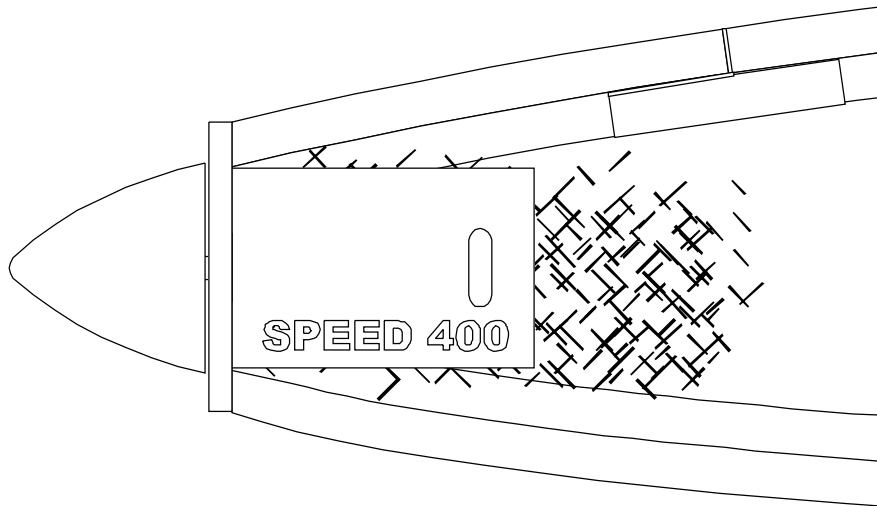


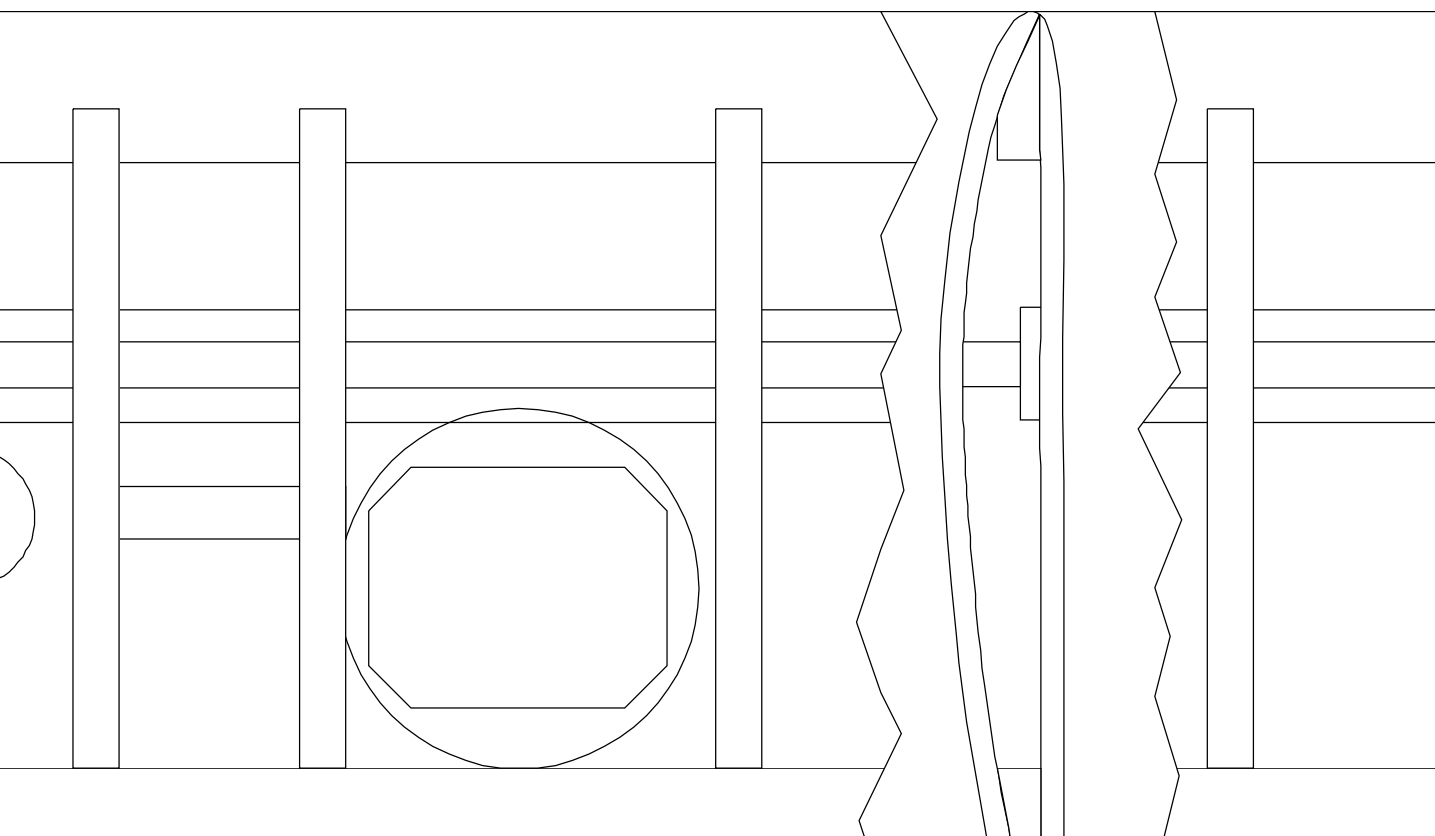
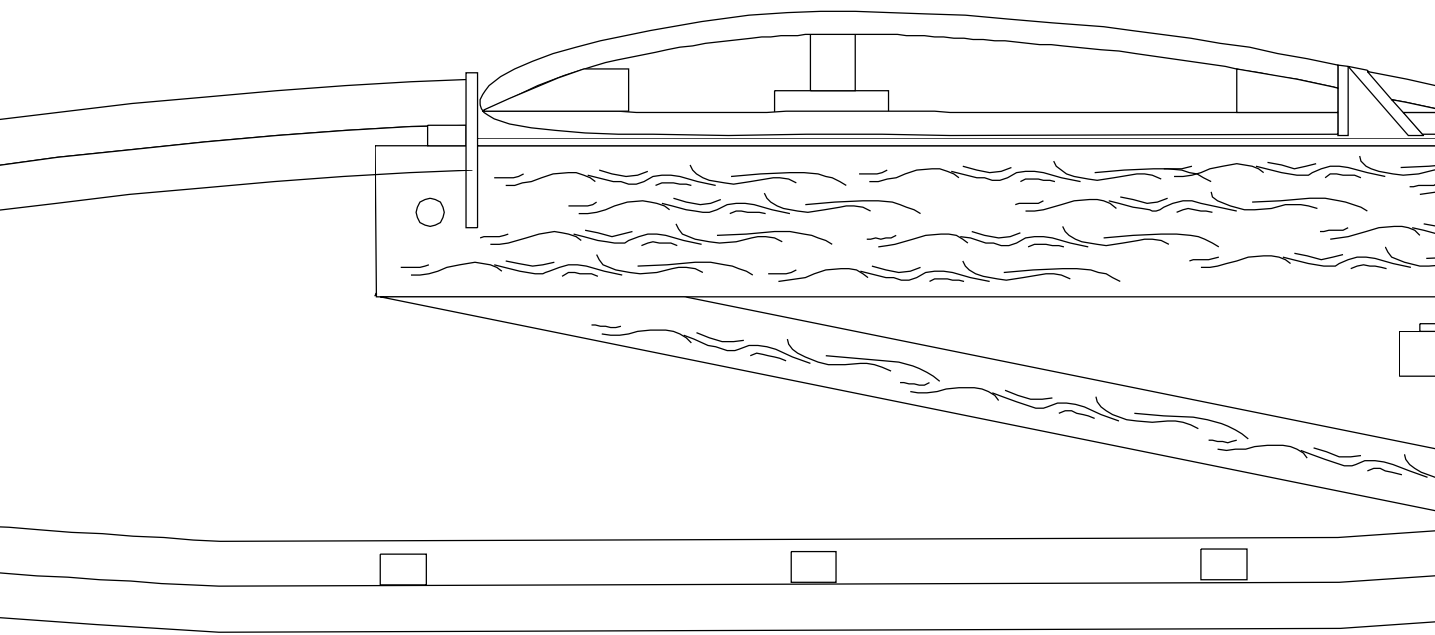
kości

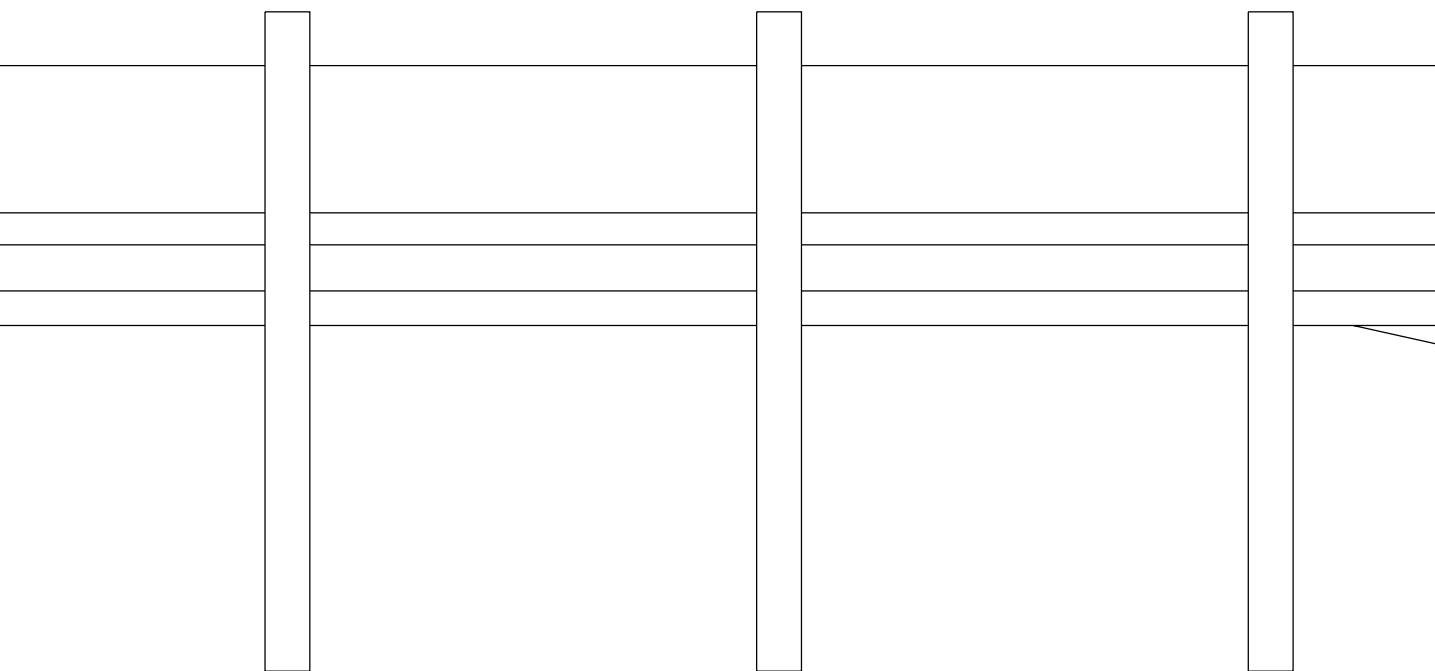
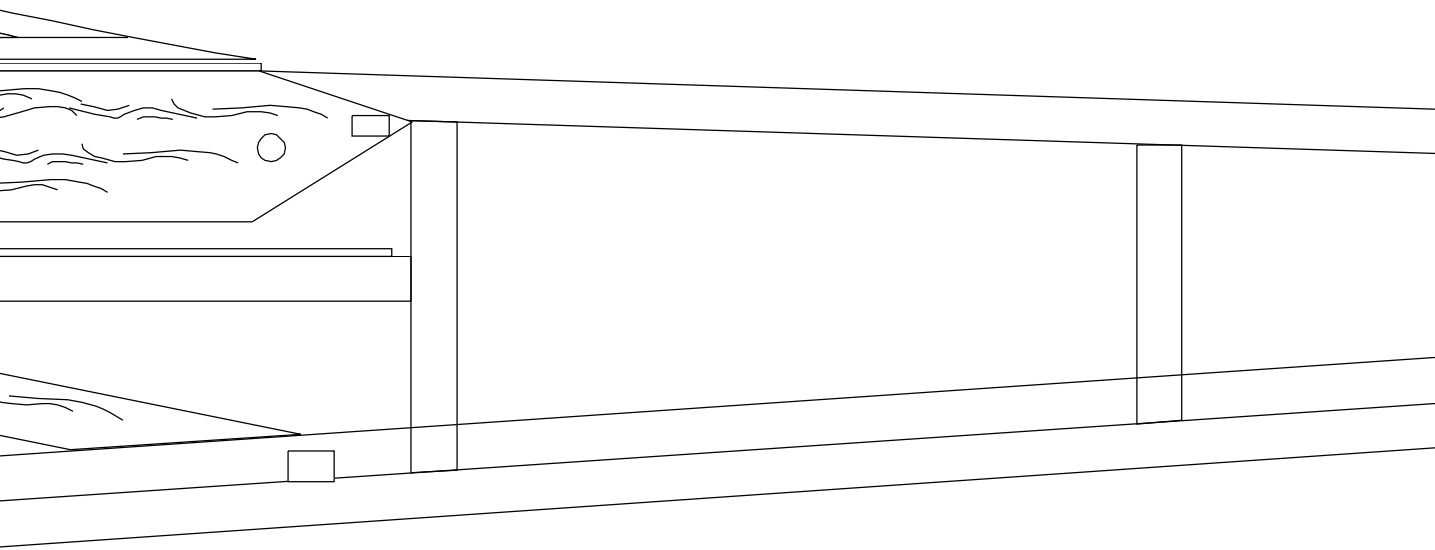


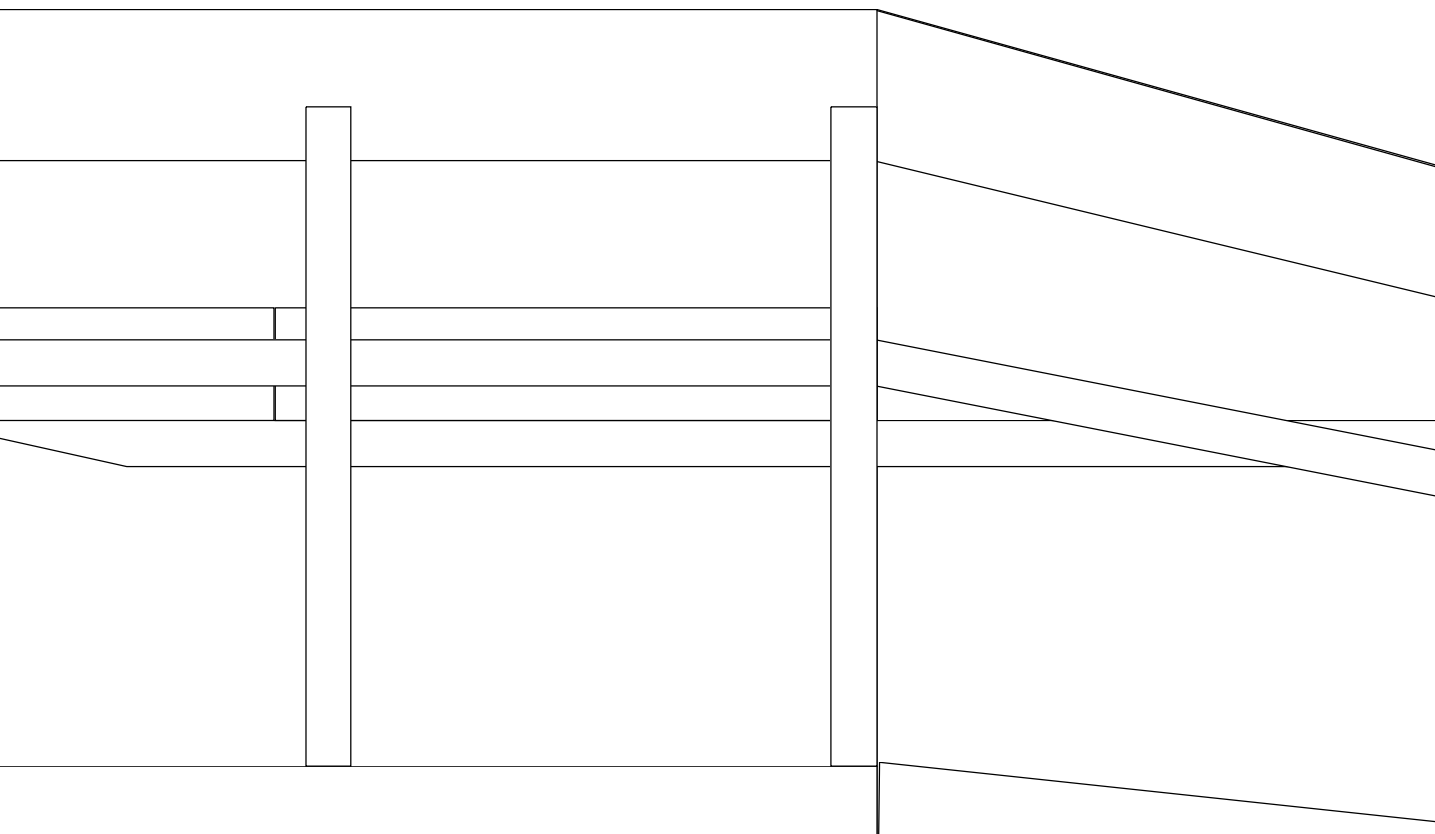
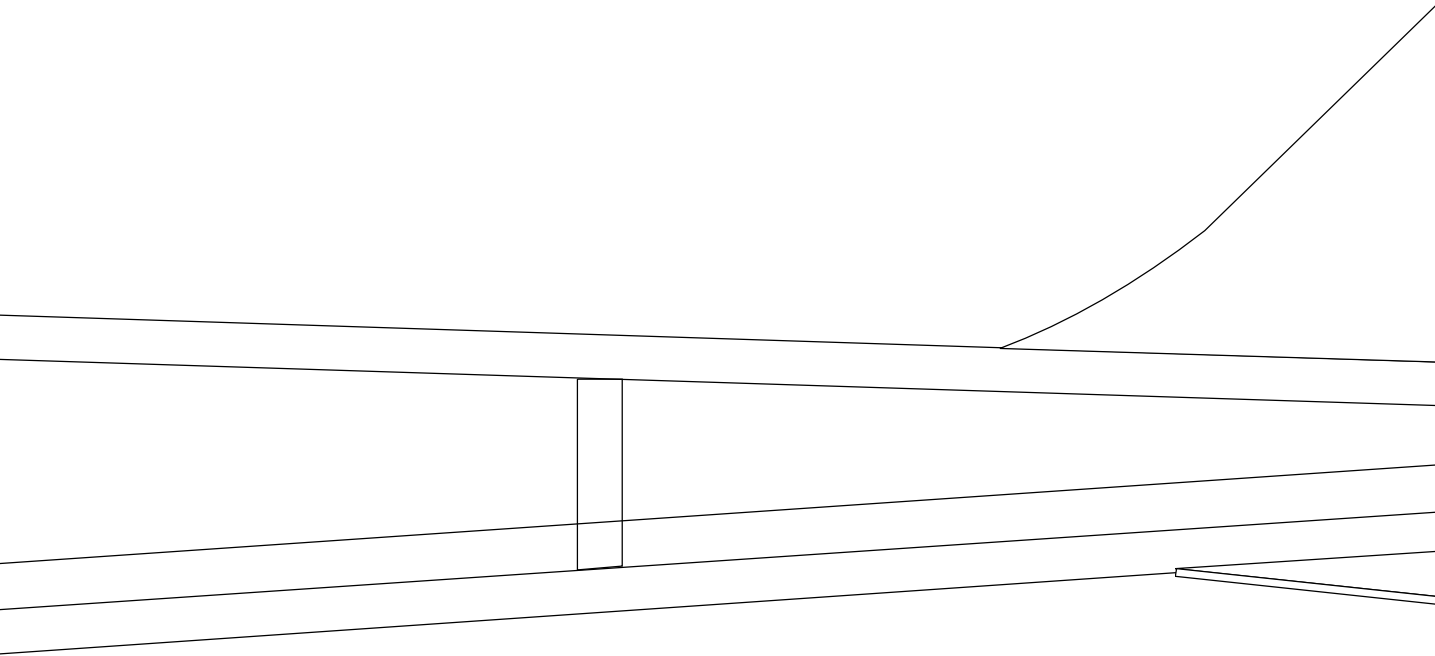
**Półka pod serwo**

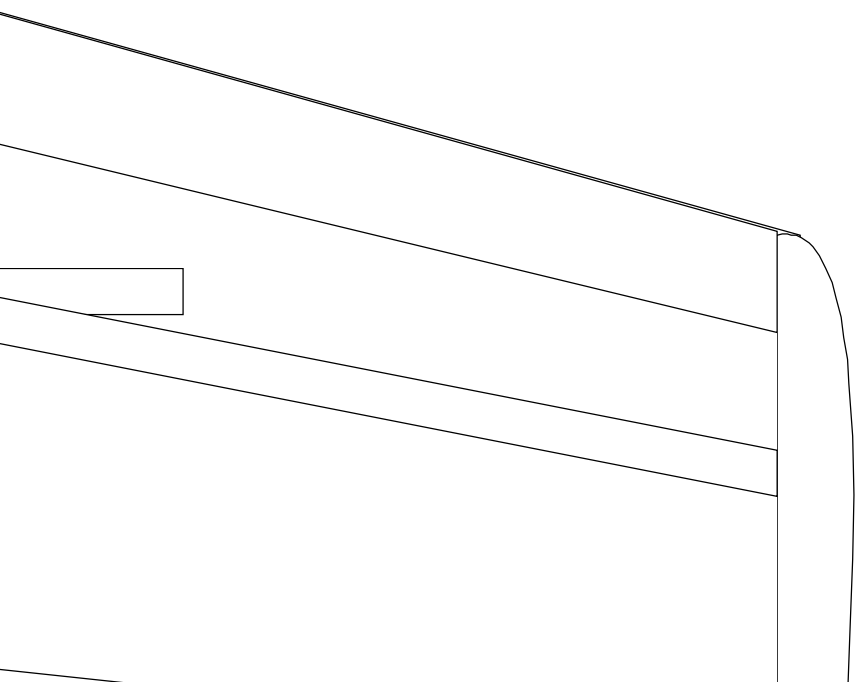
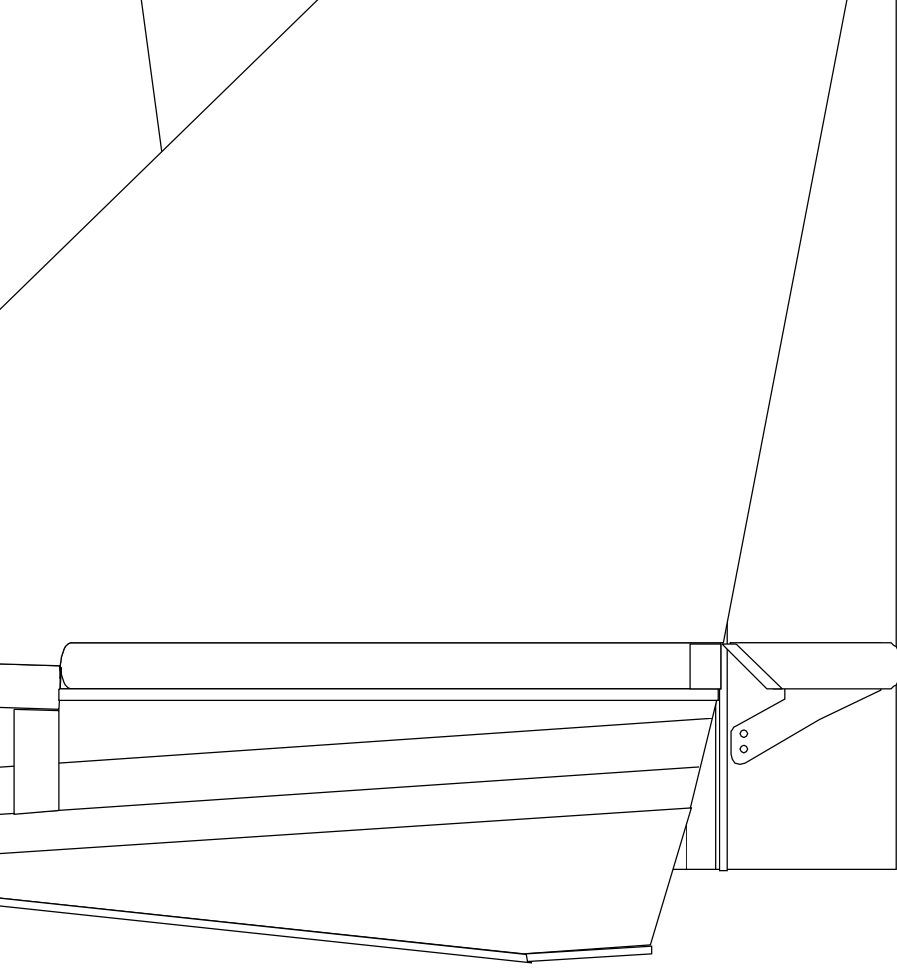




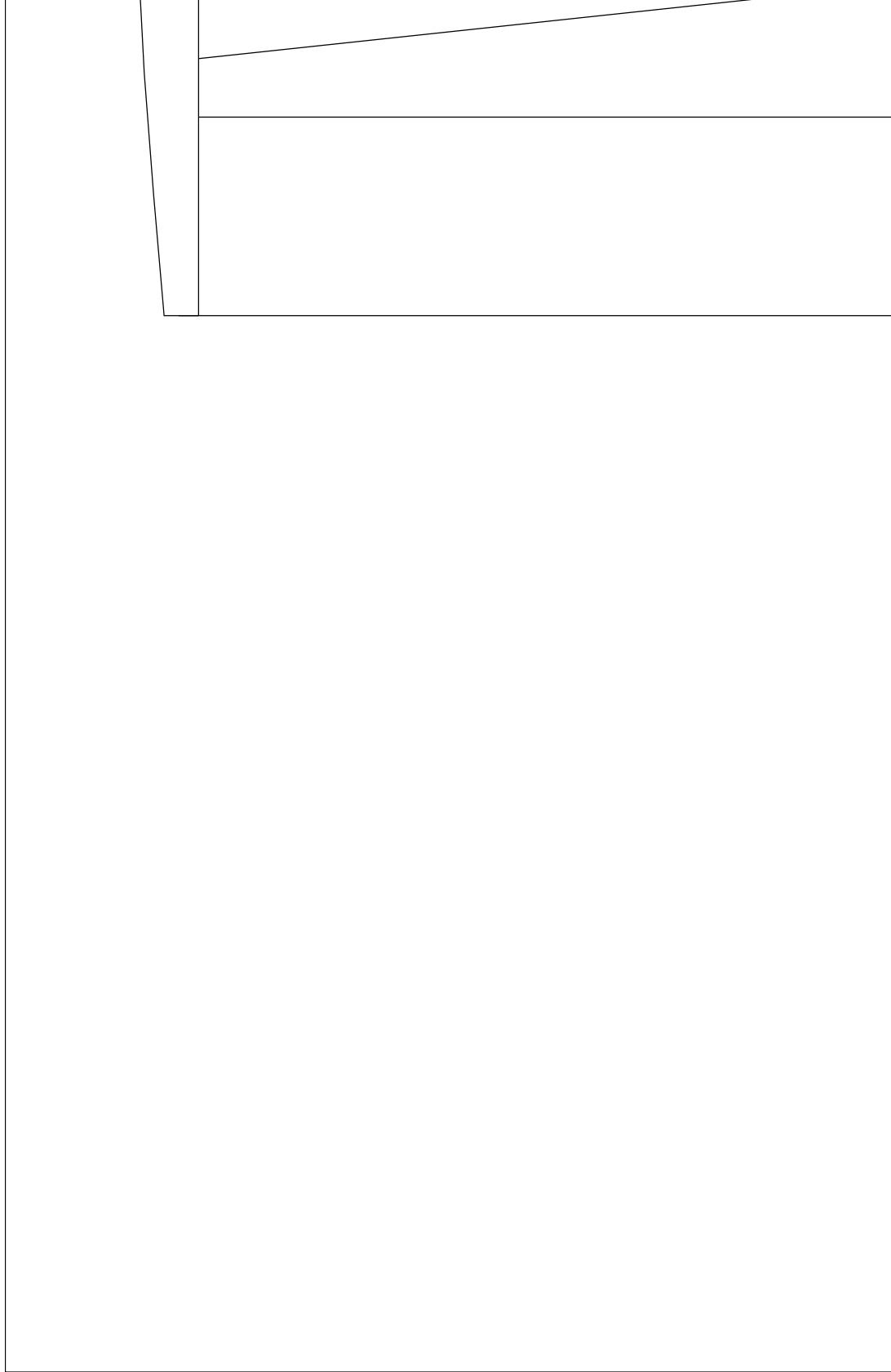


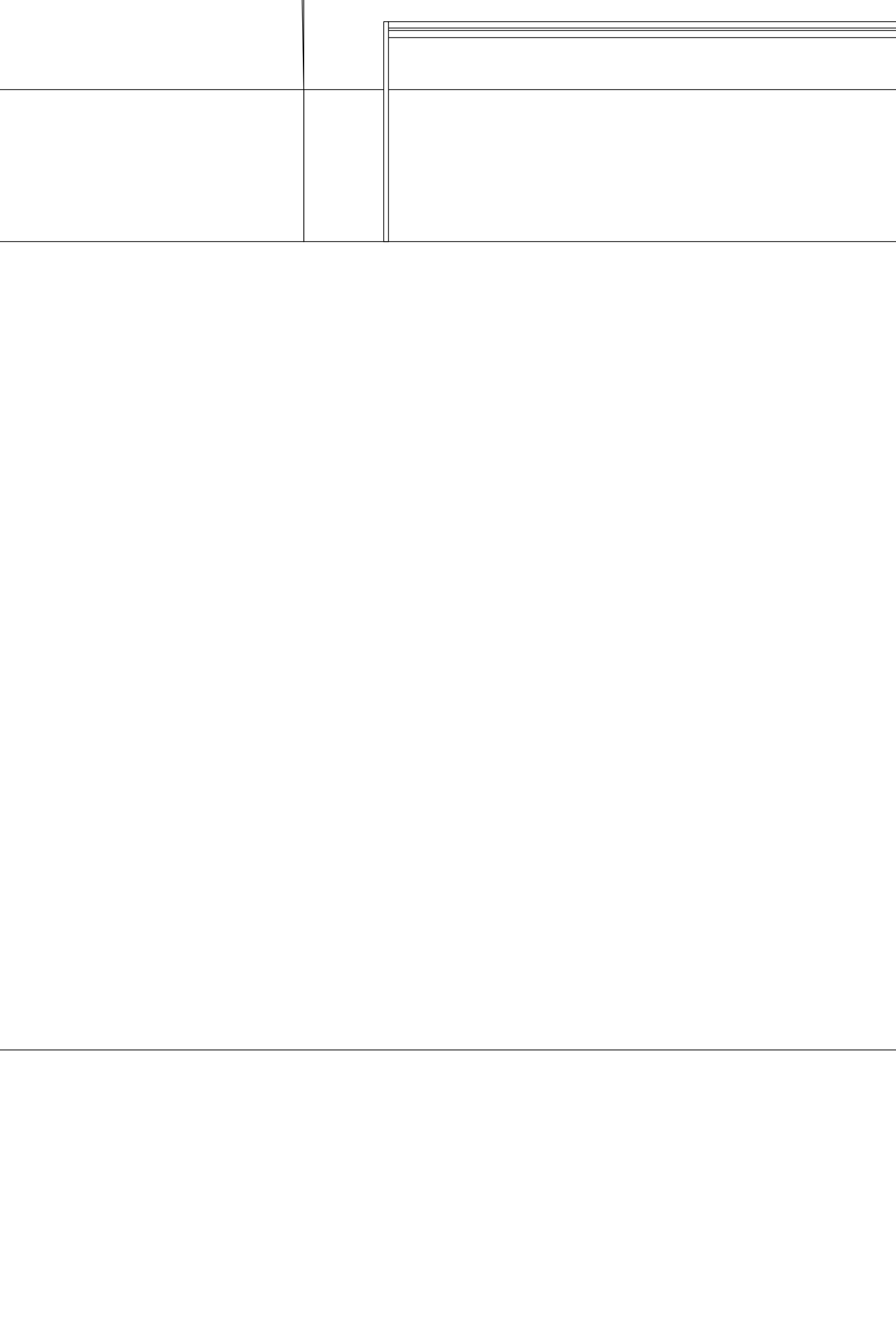


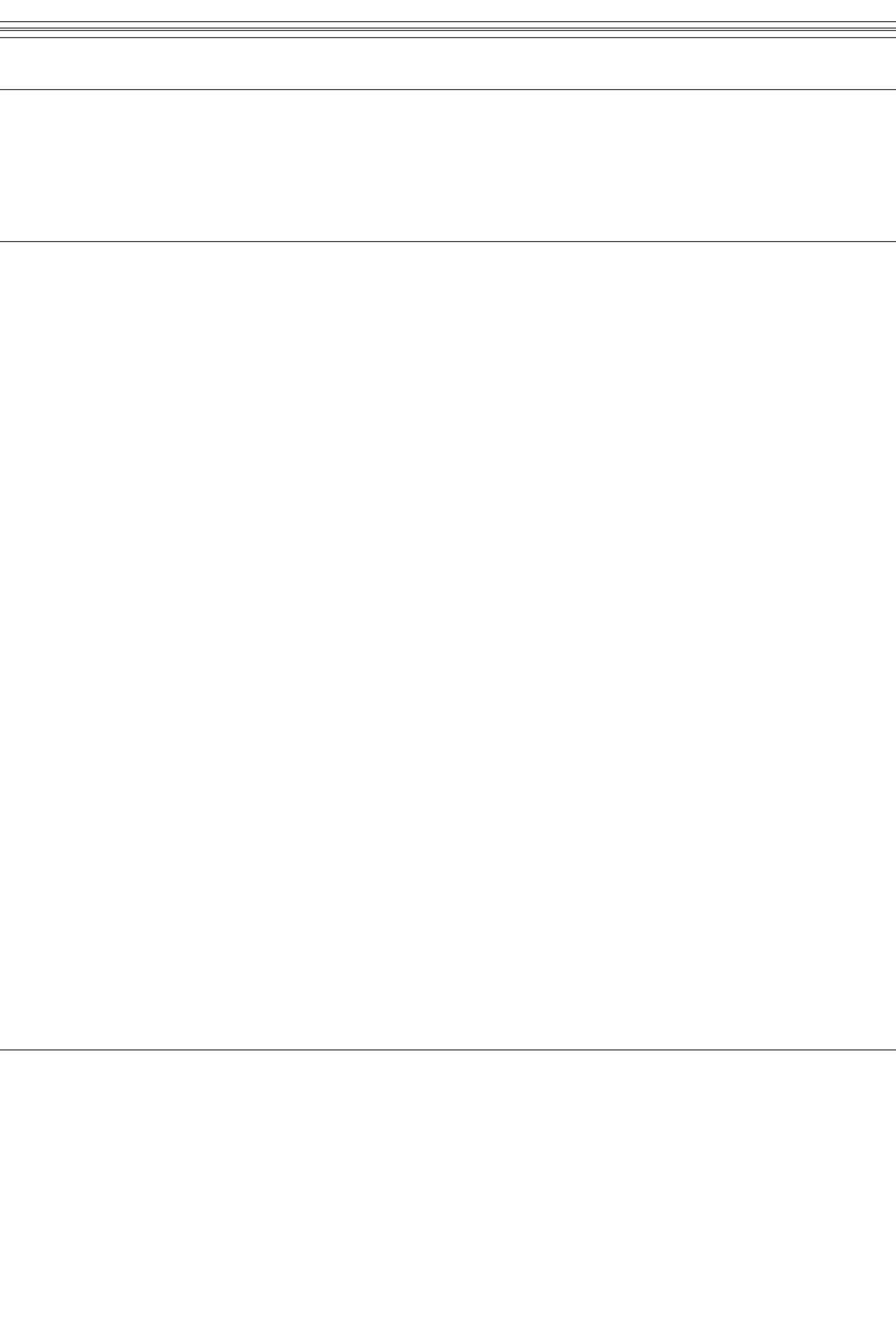




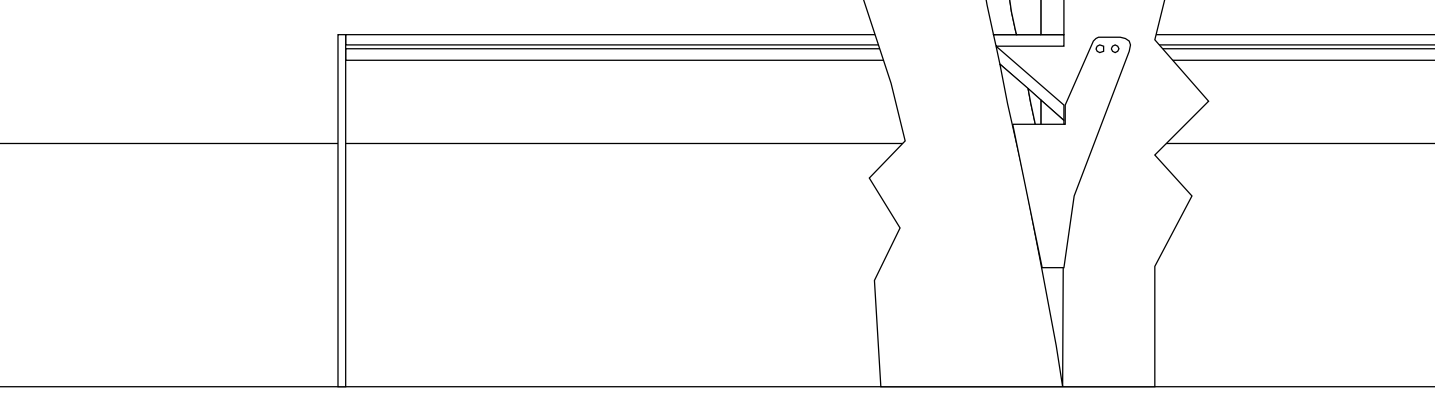




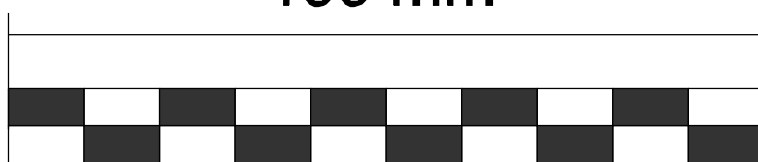




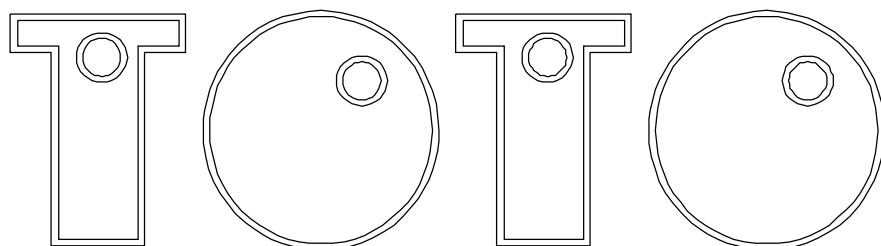




100 mm



SKALA 1:1



Prezentowana konstrukcja jest własnością intelektualną  
Wszelkie inne użycie tych materiałów jest zabronione

# **MOTOSZYBOWIEC DEPRONOW**

Konstrukcja, opracowanie, kreślenie

Tomasz B. Motyl "Motylasty" - Tarnow

[www.tbm.lasowice.net](http://www.tbm.lasowice.net)

email : [tomaszbm@poczta.onet.pl](mailto:tomaszbm@poczta.onet.pl)

intelektualną autora, wykorzystywanie rysunków i informacji w celach  
ałów poza budową modelu dla własnych celów wymaga uprzedniej

**WY RC- TOTO**

:

**skie Góry 2006**

n komercyjnych jest ściśle zakazane.  
pisemnej zgody autora.